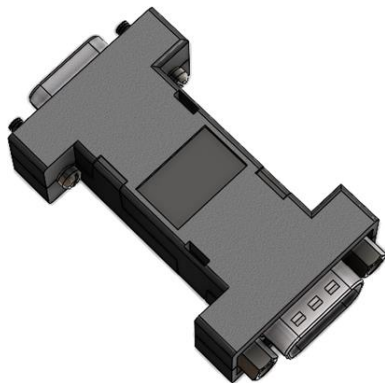


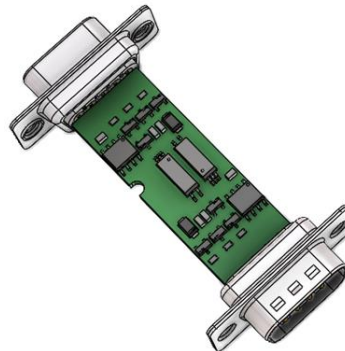
# RS232 Medical Isolator

Produktdatenblatt

Isolator für serielle Schnittstellen, mit und ohne Gehäuse



RS232 Medical Isolator E1



RS232 Medical Isolator I1

## 1 FUNKTIONEN UND VORTEILE

- Geeignet zur Verwendung in medizinischen Versorgungseinheiten (bis 250 V AC)
- Spannungsfestigkeit 4,0 kV AC bzw. 8,5 kV DC
- Konstruiert und geprüft gemäß IEC 60601-1 und IEC 60601-1-2
- Übertragungsgeschwindigkeit bis zu 576 kBaud (576 kbit/s)
- UL Recognized Component
- Keine zusätzliche Spannungsversorgung notwendig
- Polare sowie unipolare Signale möglich
- Pegelanpassung an Datenempfänger
- RoHS-konform
- 100% Prüfung in der Qualitätsendkontrolle

## 2 ALLGEMEINE BESCHREIBUNG

Der RS232 Medical Isolator unterbricht jegliche galvanisch leitende Verbindungen (Adern und Schirm) zwischen Geräten, die über eine 9-polige serielle D-Sub-Verkabelung miteinander verbunden sind. Er unterbindet Potenzialausgleichsströme und schützt angeschlossene Geräte und deren Nutzer vor Überspannungen, die aufgrund von Installationsfehlern, Blitzen, Schaltvorgängen, elektrostatischen Entladungen usw. direkt oder induktiv in die Datenleitungen eingekoppelt worden sind.

Verbunden mit einem medizinischen End- oder Peripheriegerät liefert der RS232 Medical Isolator die Voraussetzung für den sicheren Betrieb dieses Gerätes in der Patientenumgebung. Der RS232 Medical Isolator erfüllt alle konstruktiven Voraussetzungen der IEC 60601-1, um innerhalb der Datenschnittstelle zwei Schutzmaßnahmen zum Patientenschutz (2 MOPP) auszubilden und das Risiko eines elektrischen Schlages aufgrund einer Fremdspannung am Datenanschluss für Patient und Bediener zu eliminieren. Durch seine UL-Zertifizierung ist der RS232 Medical Isolator auch für den kanadischen und US-amerikanischen Markt zugelassen.

Der Isolator benötigt keine zusätzliche Spannungsversorgung, da die Versorgungsenergie aus den Datenleitungen entnommen wird. Die Energie zur Versorgung des Datenausgangs wird ebenfalls über die Ausgangsseite abgegriffen (siehe *Abbildung 6: Schaltbild*). Eine Reihenschaltung mehrerer Isolatoren ist daher nicht möglich.

### 3 ANWENDUNGEN

#### 3.1 PATIENTENSCHUTZ

Galvanische Trennung der seriellen Schnittstelle von medizinisch elektrischen Geräten oder Systemen, bei denen Patienten vor gefährdenden Ableitströmen normgerecht geschützt werden müssen.

#### 3.2 GERÄTESCHUTZ

Schutz von insbesondere wertvollen Geräten vor Brumm- und Überspannungen aus der Peripherie.

#### 3.3 MESSTECHNIK

Schutz von elektrischen Mess- und Überwachungseinrichtungen vor Fremd- und Störspannungen aus der Ethernet-Verkabelung.

### 4 ZEICHNUNGEN

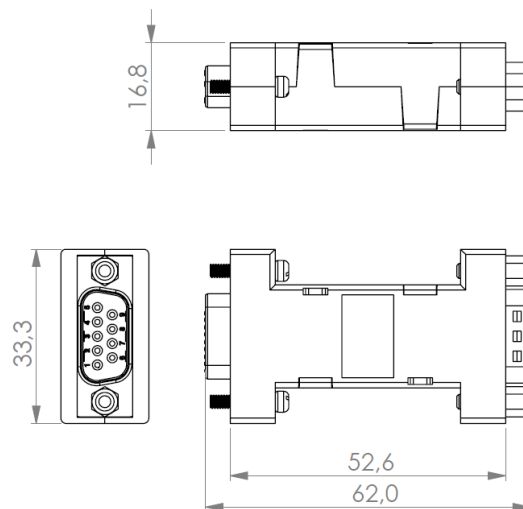


Abbildung 1: Abmaße RS232 Medical Isolator E1. Alle Maßangaben in Millimetern.

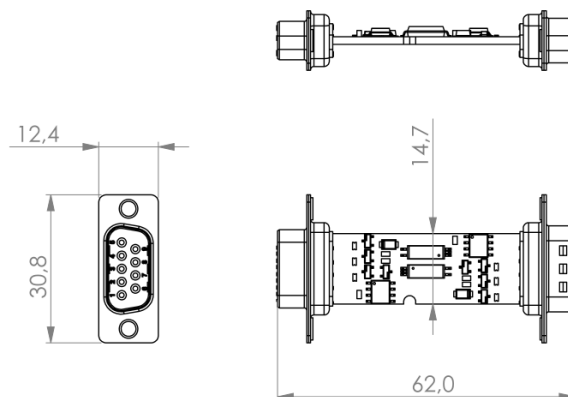


Abbildung 2: Abmaße RS232 Medical Isolator I1. Alle Maßangaben in Millimetern.

## 5 SPEZIFIKATIONEN

### 5.1 ALLGEMEIN

Kategorie	Erläuterung	Eigenschaft	
Bezeichnungen		RS232 Medical Isolator E1	RS232 Medical Isolator I1
Artikelnummer		A10315	A10316
Gehäusefarbe		Schwarz	-
Gehäusematerial		Kunststoff (ABS, UL94 V-0)	-
Datenschnittstelle	Gerät ist funktions- symmetrisch	RS-232	
Schnittstelle Eingang / Ausgang		D-Sub-9 Buchse D-Sub-9 Stecker	
Gewicht	Netto, ca.	25 g	13 g
Schutzart	Gemäß EN 60529	IP40	IP40*
Steckzyklen	D-Sub-9 Stecker in D-Sub-9 Buchse	> 500	
MTTF (25°C)	SN 29500 Standard, Arbeitszyklus 100% (7 Tage, 24 Std)	450 Jahre	
MTTF (40°C)		290 Jahre	

### 5.2 SIGNALE

Parameter		Min.	Typ.	Max.	Einheit
Input	High Pegel ( $U_{IH}$ )	2,4 <sup>†</sup>	-	15,0	V
	Low Pegel ( $U_{IL}$ )	-15,0	-	1,5 <sup>‡</sup>	V
Output	High Pegel ( $U_{OH}$ )	$U_{IH} - 2,0$	$U_{IH} - 1,0$	$U_{IH}$	V
	Low Pegel ( $U_{OL}$ )	$U_{IL} + 0,3$	-	$U_{IL} + 0,5$	V
Latenz		10	40	60	ns
Datenrate (Einschränkungen durch Kabellänge)		-	-	576	kBaud

### 5.3 ELEKTRISCH

Kategorie	Erläuterun	Eigenschaft
Spannungsfestigkeit AC	@50 Hz für 60 s	4 kV
Spannungsfestigkeit DC	für 60 s	8,5 kV
Verstärkte Isolation	Gemäß IEC 60601-1	✓
Leckstrom gesamt	275 V AC @ 50 Hz	Typisch:
		Max.:
		0,4 $\mu$ A
		0,8 $\mu$ A

\* IP40 erreichbar, wenn in einem passenden Gerät eingebaut.

<sup>†</sup> Bei unipolaren Signalen muss  $U_{IH} \geq 5$  V

<sup>‡</sup> Bei polaren Signalen muss  $U_{IL} \leq -3,3$  V

## 5.4 BETRIEBSBEDINGUNGEN UND EINSATZBEREICH

Kategorie	Erläuterungen		Eigenschaft
Verschmutzungsgrad*	IEC 61010		2
Überspannungskategorie	IEC 60664-1		III
Max. Betriebsspannung <sup>†</sup>	Höchste Netzanschlussspannungen der verbundenen Geräte gem. IEC 60601-1		250 V AC 300 V DC
Betriebstemperatur		Min.:	10°C
		Max.:	50°C
Luftfeuchte	nicht kondensierend	Min.:	10%
		Max.:	90%
Luftdruck		Min.:	700 hPa
		Max.:	1.060 hPa
Höhe über Meeresspiegel		Max.:	3.200 m

## 5.5 UMGEBUNGSBEDINGUNGEN LAGERUNG UND TRANSPORT

Kategorie	Erläuterungen		Eigenschaft
Temperatur		Min.:	-40°C
		Max.:	+70°C
Luftfeuchte	nicht kondensierend	Min.:	10%
		Max.:	90%
Luftdruck		Min.:	500 hPa
		Max.:	1.060 hPa

## 5.6 NORMEN UND ZERTIFIKATE

Kategorie	Eigenschaft
UL Recognized Component	✓
UL File No.	E362969
IEC 60601-1	✓
IEC 60601-1-2	✓
ANSI/AAMI ES 60601-1	✓
CAN/CSA-C22.2 No. 60601-1	✓
Niederspannungsrichtlinie	✓
EMV-Richtlinie	✓
RoHS	✓

Die jeweils aktuellen Ausgabestände der angeführten Normen und Richtlinien sind in unserer Konformitätserklärung und im UL-Zertifikat auf unserer Webseite unter [„Normkonformität und Zertifikate“](#) zu finden.

\* Verschmutzungen nur durch nichtleitende Materialien. Gelegentliche, durch Kondensation verursachte Leitfähigkeit ist

† Diesem Spannungsniveau kann der Isolator dauerhaft ausgesetzt werden.

## 5.7 ISOLATIONS DIAGRAMM

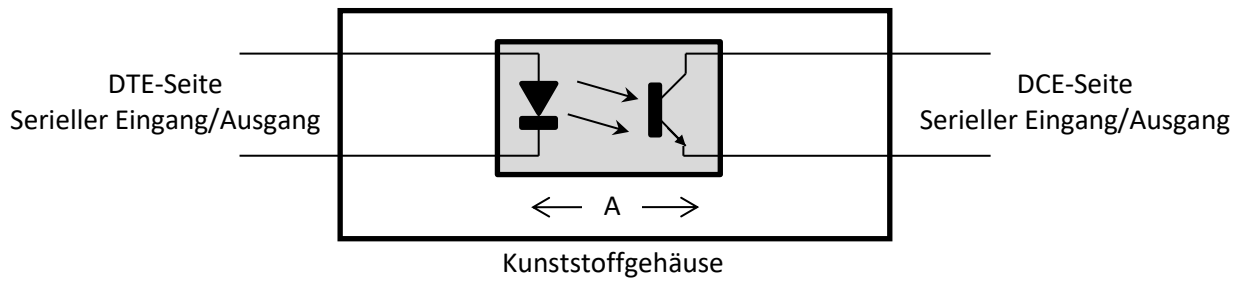


Abbildung 3: Isolationsdiagramm für RS232 Medical Isolator E1.

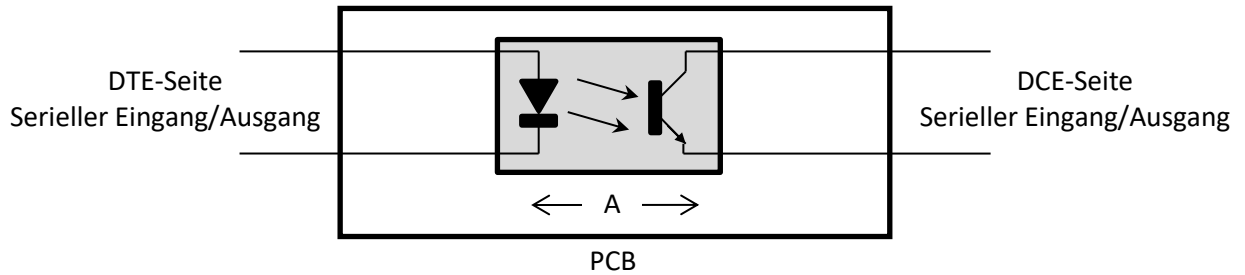


Abbildung 4: Isolationsdiagramm für RS232 Medical Isolator I1.

Bereich	Anzahl und Typ der Schutzmaßnahmen: MOOP, MOPP	Isolierstoffgruppe gem. EN 50124	Max. Betriebs- spannung		Erforderliche Kriechstrecke [mm]	Erforderliche Luftstrecke [mm]	Gemessene Kriechstrecke [mm]	Gemessene Luftstrecke [mm]
			V AC	V Spitze				
A	2 MOPP *	IIIb †	250	353	8,0	5,0	8,2	8,2

\* MOPP = Means of Patient Protection

† Materialien der Isolierstoffgruppe IIIb besitzen einen CTI Wert zwischen 100 und 175.

## 5.8 ERFORDERLICHE ISOLATIONSABSTÄNDE

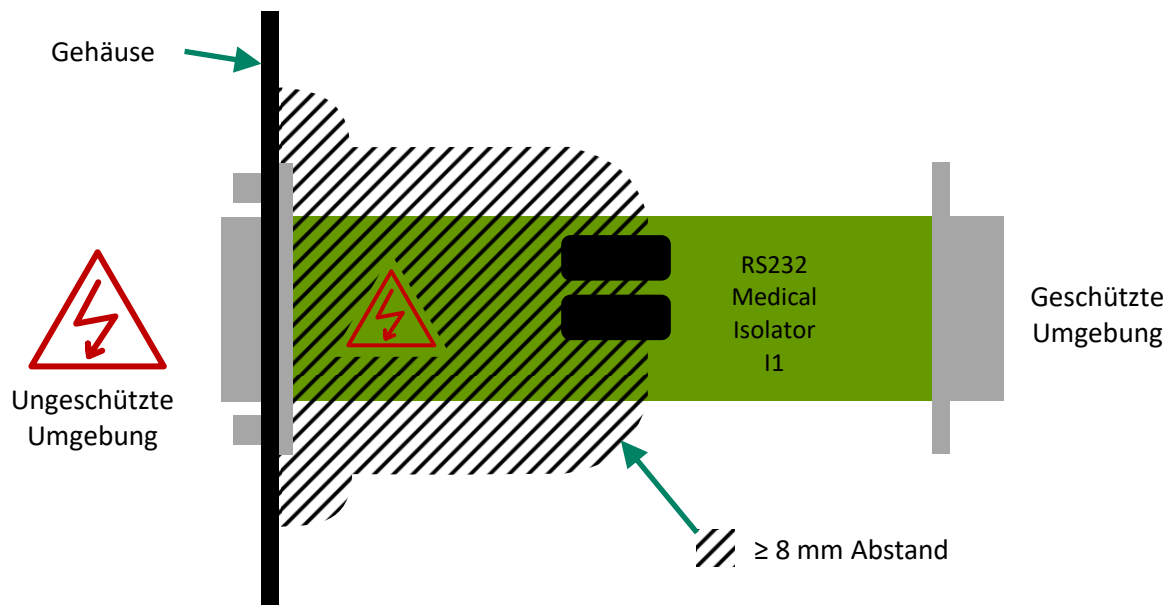


Abbildung 5: Erforderliche Isolationsabstände für den RS232 Medical Isolator I1 beim Einbau in Geräte.  
(Nicht maßstabsgetreu.)

Im schraffierten Bereich dürfen sich keine leitfähigen Materialien befinden, sodass eine Luft- und Kriechstreck von über 8 mm um das gesamte Innere des Isolators (auch über und unter dem Gerät) gewährleistet ist.

Die Maßangaben für den schraffierten Bereich beziehen sich auf die Anforderung zur Bereitstellung zweier Schutzmaßnahmen zum Patientenschutz (2MOPP) für Geräte mit 250 V Nennspannung. Die tatsächlichen Anforderungen an die einzuhaltenden Luft- und Kriechstrecken variieren jedoch und müssen geräteabhängig festgelegt und geprüft werden. Für den anforderungs- und normgerechten Einbau des RS232 Medical Isolator I1 ist der Gerätehersteller verantwortlich.

## 6 SCHALTBILD

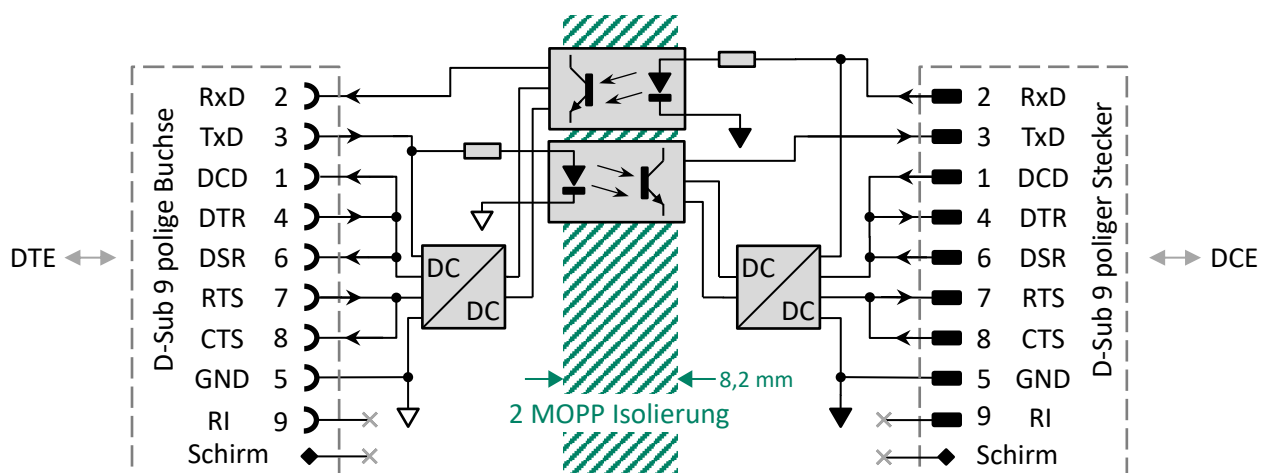






Abbildung 6: Schaltbild vom RS232 Medical Isolator E1 und RS232 Medical Isolator I1

## 7 PRODUKTKENNEICHNUNGEN

	Die Konformität des Produktes mit allen anwendbaren EU Richtlinien wird durch dieses Zeichen bestätigt.
	Kennzeichnet das Produkt als UL „Recognized Component“; File No. E362969
	Das Produkt darf nicht über den Hausmüll entsorgt werden.
	Dieses Produkt erfüllt die Anforderungen der aktuellen EU-Richtlinie zur Beschränkung der Verwendung bestimmter gefährlicher Stoffe in Elektro- und Elektronikgeräten.

## 8 WARTUNG

Der Isolator ist bei bestimmungsgemäßem Gebrauch wartungsfrei.

## 9 QUALITÄT

EMO Systems unterhält ein zertifiziertes Qualitätsmanagementsystem für Entwicklung und Fertigung nach ISO 9001 und ISO 13485. Jeder Isolator wird vor der Auslieferung einer umfangreichen Qualitätsprüfung unterzogen. Dabei wird unter anderem geprüft, ob die erreichten Werte für Leckstrom und Spannungsfestigkeit den Vorgaben entsprechen.

## 10 KONTAKT UND SUPPORT

Bitte entnehmen Sie die aktuellen Kontaktdaten unserem Internetauftritt unter der Adresse

<https://www.emosystems.de/kontakt>

oder senden Sie eine E-Mail an die folgende Adresse:

[support@emosystems.de](mailto:support@emosystems.de)

## 11 RECHTLICHE HINWEISE

Die vorstehenden Informationen in diesem Datenblatt wurden nach bestem Wissen und mit aller Sorgfalt zusammengetragen. Dennoch können wir nicht garantieren, dass diese vollständig und fehlerfrei sind.

Der Anwender ist für den fachgerechten Einsatz dieses Produktes verantwortlich und haftbar, wir übernehmen keine Haftung. Änderungen dieses Datenblatts behalten wir uns ohne vorherige Ankündigung vor.