

Network Isolator Accessories Z-1 and Z-2

Application:

The Connector Housing Z-1 provides a touch-proof connection seal between network cables and Network Isolators EN-10H, EN-10HG, EN-10V and EN-10VG, while protecting against water with an IP67 rating. The housing can be mounted on standard RJ45 network cables without the need to remove the existing terminations.

The Cap Z-2 protects the exposed network connection of the Network Isolators EN-10H, EN-10HG, EN-10V and EN-10VG against damage and contamination by dust and water.

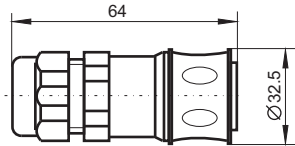
Both the Connector Housing Z-1 and the Cap Z-2 are mechanically secured with a push-pull locking system.

Product Name: Connector Housing Z-1
 Ordering Code: A10012

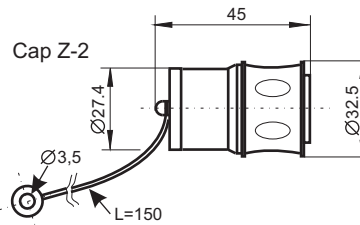
Product Name: Cap Z-2
 Ordering Code: A10013

Dimensions:

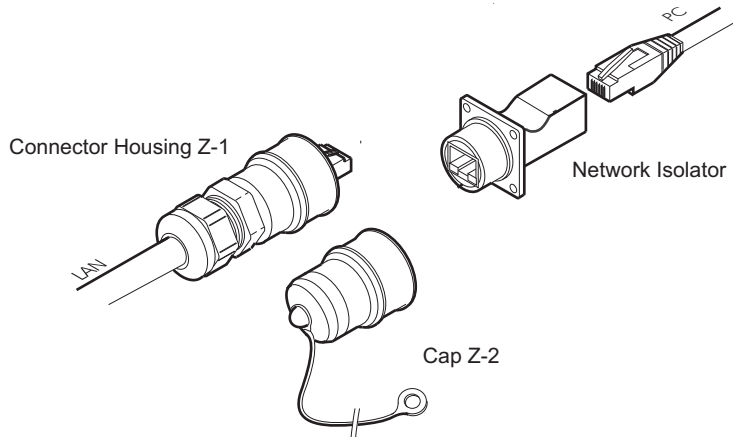
Connector Housing Z-1



all dimensions in mm



Connection Possibilities:



Technisches Datenblatt

Netzwerkisolator Zubehör Z-1 und Z-2

Anwendung:

Das Steckergehäuse Z-1 sichert die Steckverbindung zu den Netzwerkisolatoren EN-10H, EN-10HG, EN-10V und EN-10VG gegen Spritzwasser und stellt einen sicheren Berührungsschutz dar. Das Steckergehäuse Z-1 kann auf gängige RJ45 Kabel montiert werden ohne die vorhandenen Steckverbinder zu entfernen.

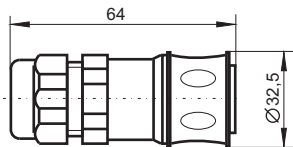
Die Verschlusskappe Z-2 sichert die externe Steckverbindung der Netzwerkisolatoren EN-10H, EN-10HG, EN-10V und EN-10VG gegen Verschmutzung. Sie wird wie das Steckergehäuse Z-1 mit einer Push-Pull Verriegelung mechanisch gesichert.

Artikelbezeichnung: Steckergehäuse Z-1
 Artikelnummer: A10012

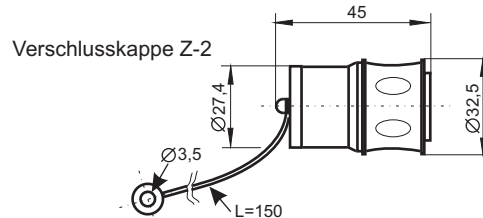
Artikelbezeichnung: Verschlusskappe Z-2
 Artikelnummer: A10013

Abmaße:

Steckergehäuse Z-1



Maßangabe in mm



Anschlussmöglichkeiten:

